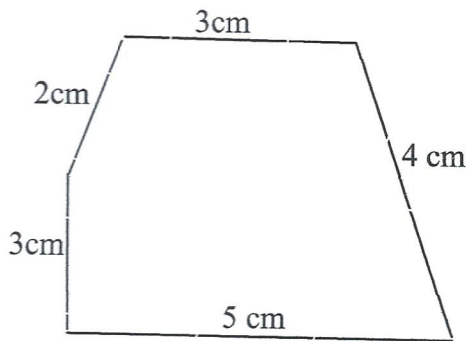


Compétences :

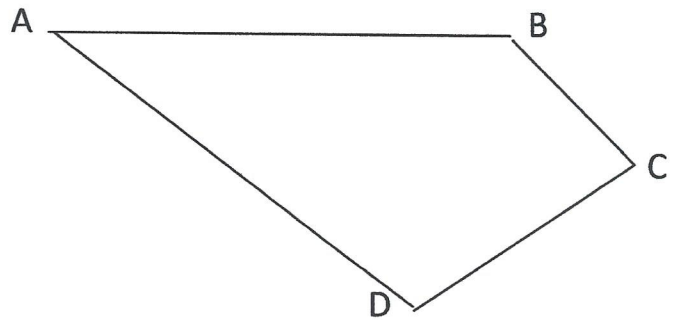
Calculer le périmètre d'un polygone	A	AR	ECA	NA
Calculer le périmètre d'un carré	A	AR	ECA	NA
Calculer le périmètre d'un rectangle	A	AR	ECA	NA

1. Calcule le périmètre de ces deux polygones

/5



Calcul : $3+2+3+4+5$
 Le périmètre de ce polygone est 17 cm



[AB]= 60 mm [BC]= 23 mm
 [CD]= 60 mm [DA]= 34 mm
 Calcul : $60+60+23+34$
 Le périmètre de ce polygone est 177 mm

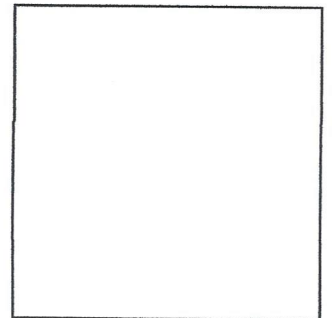
2. Calcule le périmètre du carré

/2

a) Combien mesure le côté de ce carré ? 4 cm

b) Calcule de 2 façons le périmètre de ce carré :

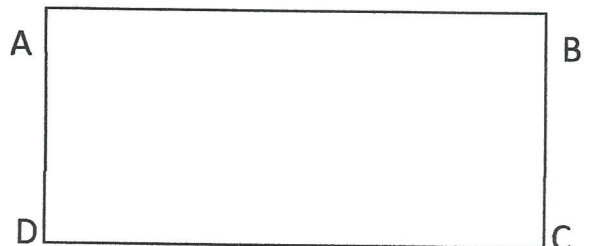
- $4 + 4 + 4 + 4 = 16$ cm
- $4 \times 4 = 16$ cm



3. Calcule le périmètre du rectangle

a) mesure les dimensions du rectangle ABCD

[AB]= 65 mm
 [BC]= 30 mm
 [CD]= 65 mm
 [DA]= 30 mm



b) Calcule de 2 façons le périmètre de ce rectangle :

- $65 + 30 + 65 + 30 = 190$ mm
- $(65 + 30) \times 2 = 95 \times 2 = 190$ mm

/3

Prénom:

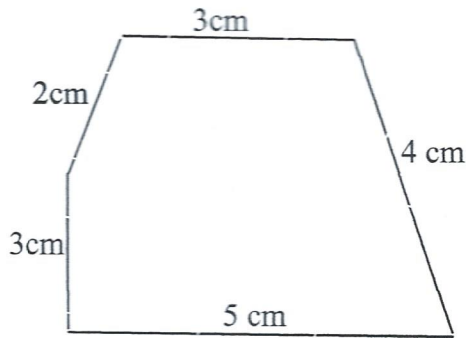
Date:

EVALUATIONS CE2 – Géométrie

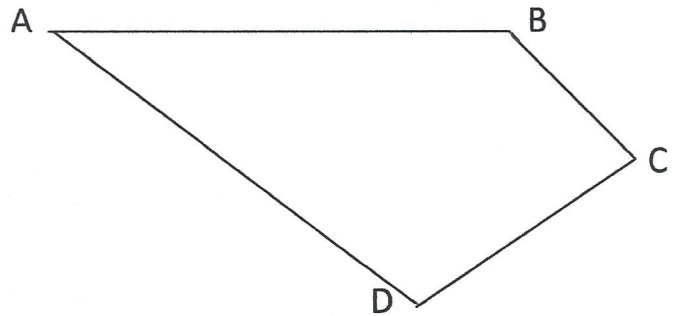
Compétences :

Calculer le périmètre d'un polygone	A	B	C	D
Calculer le périmètre d'un carré	A	B	C	D
Calculer le périmètre d'un rectangle	A	B	C	D

1. Calcule le périmètre de ces deux polygones



Calcul :
 Le périmètre de ce polygone est.....



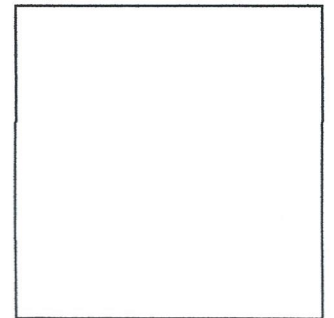
[AB]=.....mm [BC]=mm
 [CD]=mm [DA]=mm
 Calcul :
 Le périmètre de ce polygone est.....

2. Calcule le périmètre du carré

a) Combien mesure le côté de ce carré ?cm

b) Calcule de 2 façons le périmètre de ce carré :

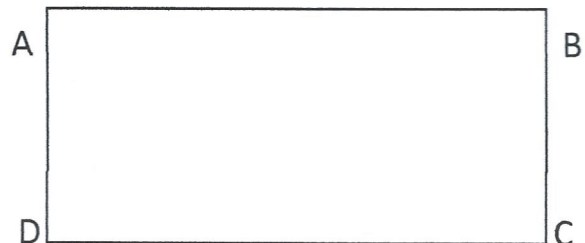
-+.....+.....+.....=.....cm
- ×=.....cm



3. Calcule le périmètre du rectangle

a) mesure les dimensions du rectangle ABCD

- [AB]=.....mm
- [BC]=mm
- [CD]=mm
- [DA]=mm



b) Calcule de 2 façons le périmètre de ce rectangle :

-+.....+.....+.....=.....mm
- (..... +) × 2 = mm